















Manuel de montage Tente abri garage 3,3X4,8 et 3,3X6

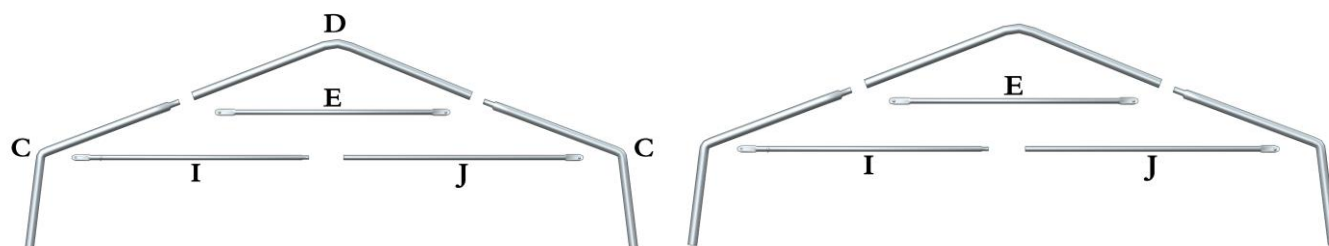
Article		Description	3,3x4,8m	3,3x6m
A		Pied	4	4
B		Pied	6	8
C		Arc coin, pignon	4	4
D		Arc du milieu	5	6
E		Tube renfort de toit	5	6
F		Tube renfort diagonal	4	4
G		Arc coin, arc du milieu	6	8
H		Tubes longitudinaux	15	20
I		Tube renfort pignon	2	2
J		Tube renfort pignon	2	2
K		Tubes longitudinaux	5	5
L		Tube renfort de bâche	8	10
M		Sangles élastiques	44	44
N		Raccords	4	4

Commencez par essayer les tuyaux et les connexions, si nécessaire.

O		Boulon 2.5"	23	25
P		Boulon 3"	26	31
Q		Tendeur de bâche	16	20
R		Repose-pieds (Seulement PVC)	4	4
S		Piquets galvanisés (Seulement PVC)	4	4
T		Piquets	8	8
U		Piquets	18	18
V		Cordes (seulement PVC)	2	2

1. Installation de l'arc du pignon

- Prenez un arc du milieu (D) et monter sur l'arc coin (C).
- Montez le tube renfort du toit (E) avec les boulons (O).
- Montez le tube renfort pignon (I) et (J) avec le boulon (O).
- Montez le pied (A).



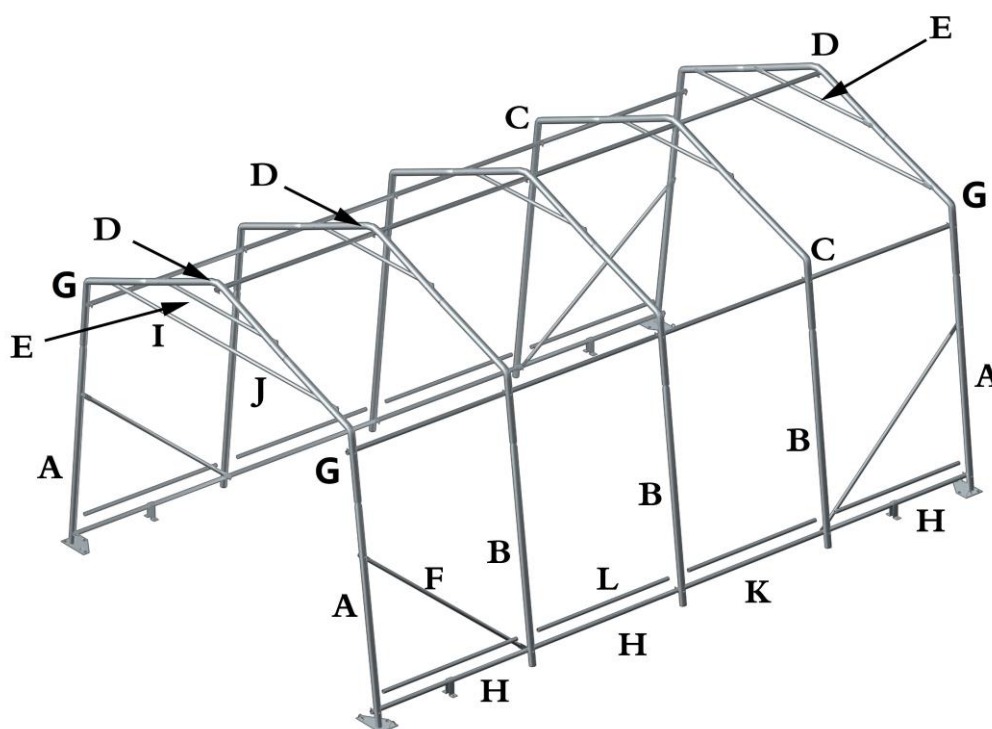
2. Installation de l'arc du milieu :

- Prenez un arc du milieu (D) et monter le sur un arc coin (G).
- Montez le tube renfort du toit, (E) avec le boulon (O).
- Montez le pied B.



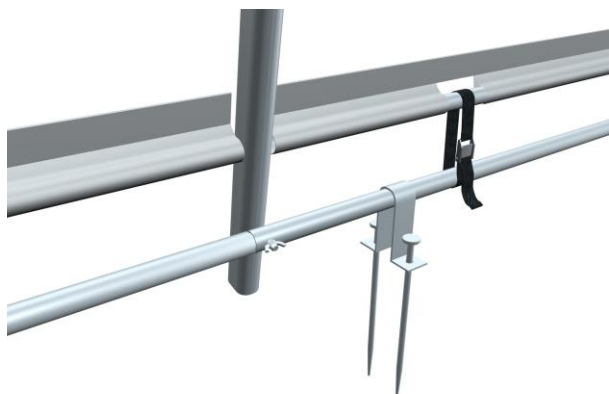
3. Montez l'ensemble

- Montez les tubes longitudinaux (K) avec les pignons et commencez construire la tente garage avec l'arc du milieu.
- Montez les tubes de renfort diagonal (F) comme montré au schéma
- Montez l'arc du milieu suivant avec les tubes longitudinaux (H) avec le boulon (P)
- Continuez à construire un arc après l'autre et finaliser avec les pignons et le tube de renfort diagonal.
- Fixez les repose pieds (R) sur les arcs des pignons. **(Seulement dans les tentes abri-garage en PVC)**



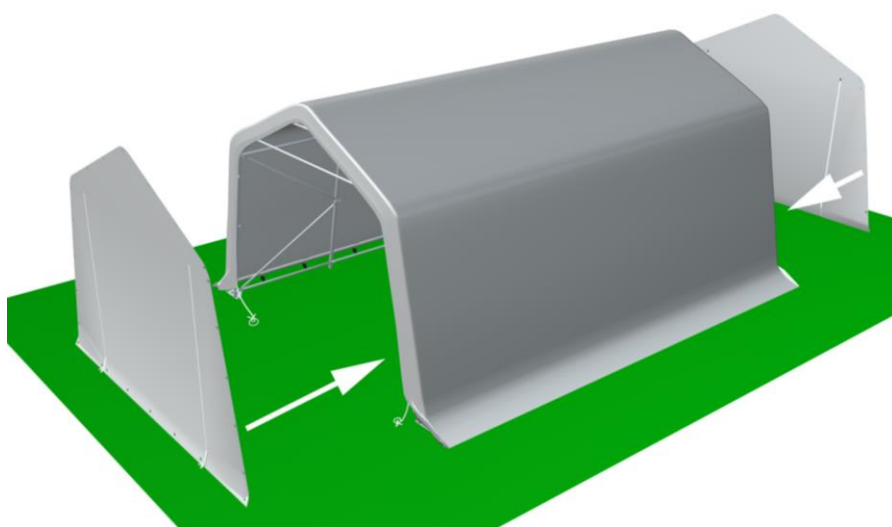
4. Montez la bâche toiture

- Placer la bâche de la toiture sur la structure et tirez les cordes de l'extrémité vers les pignons.
- Insérez le tuyau (L) dans l'ourlet de la toile de la partie inférieure de la bâche.
- Fixez les tendeurs (Q) sans les serrer entre les tubes H / K et L.



5. Montez les pignons.

- Attachez les pignons avec les sangles élastiques à travers les œillettes de la bâche autour de l'arc de pignons.
- Serrez le toit avec les cordes encastrées et fixez-les aux repose-pieds ou dans la structure.

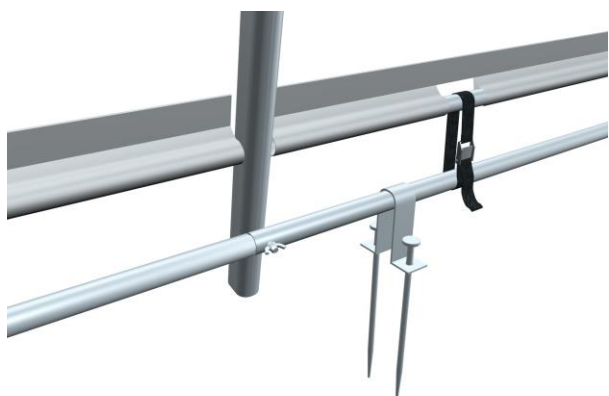


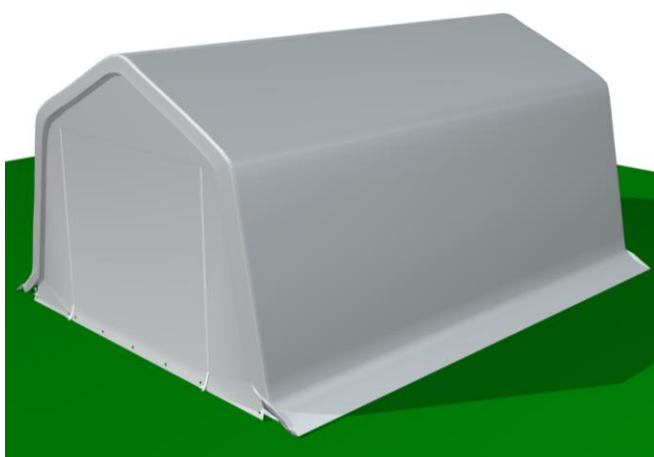
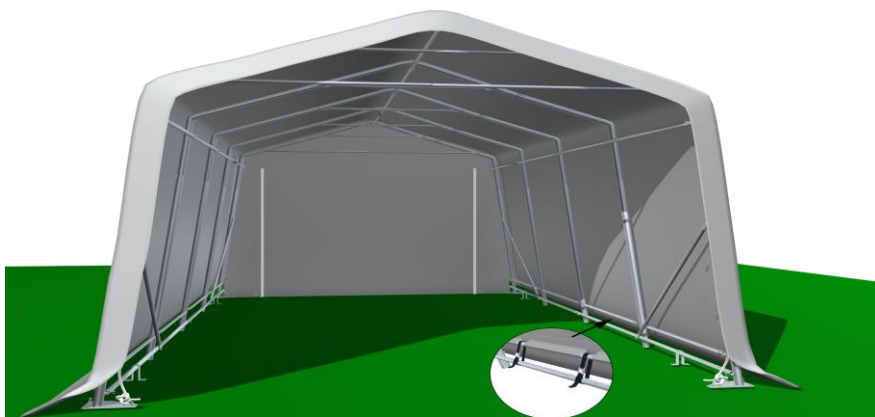
Les 2 points suivants s'appliquent seulement aux tente abri-garage en PVC

- Utilisez la corde (V) pour mieux tendre la bâche. Tirer la corde alternativement entre les œillettes de l'arc des pignons.
- Fixez les cordes aux raccords



- Les raccords (N) sont fixés comme indiqué dans la figure ci-dessous.
- Planter le piquet à travers le trou dans les repose-pieds. Seulement dans les tentes abri-garage en **PVC**.
- Serrez la bâche du toit avec les cordes encastrées et fixez-les aux repose-pieds ou dans la structure.





Important

- Faites attention lors de l'installation et du démontage, afin les pièces et connexions ne soient pas endommagés.
- Trouvez un endroit approprié pour la tente. Évitez les systèmes d'irrigation automatique et les endroits câblés.
- Bien que ce produit soit inflammable, il faut être prudent. Gardez le feu et les autres flammes loin de la tente.
- Lorsque vous n'utilisez pas la tente, gardez la dans un endroit sans humidité.
- Les images de ce manuel sont fournies à titre d'illustration uniquement et peuvent différer du modèle acheté.